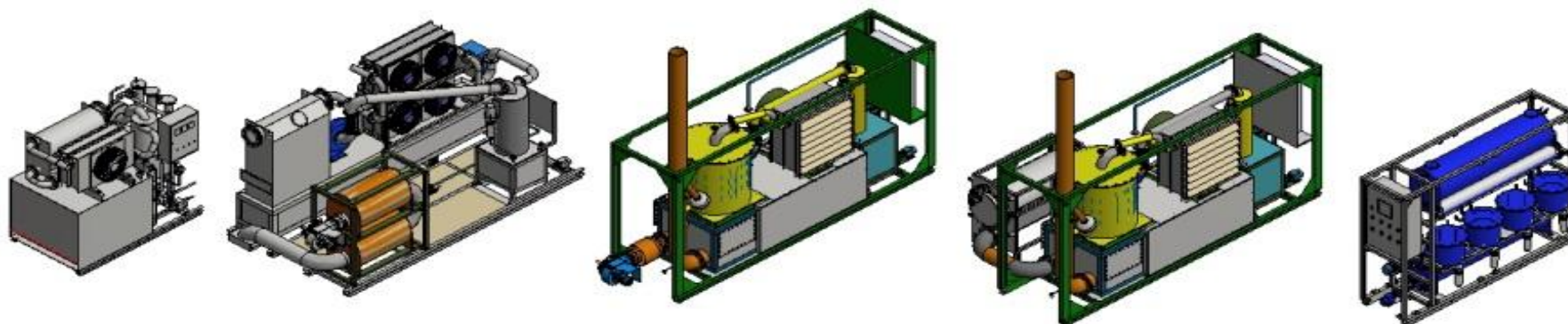


19 февраля
2019 г.

Прайс лист на испарители-депарафинизаторы нефтяного сырья

www.potram.ru

Срок поставки	Кубовый испаритель "КИ-1 электро" 0,5 куб. в сутки 2 месяца (code 101)	Испаритель "МАЛЫШ" 1,5 куб. в сутки 2 месяца (code 105)	Испаритель "Starlet-1" 2,5 куб. в сутки 2 месяца (code 201)	Испаритель "Starlet-2" 3,5 куб. в сутки 2 месяца (code 202)	Установка сорбционной очистки топлив 2 месяца (code 701)
Оборудование:	от 1 090 000 RUB	от 2 400 000 RUB	от 3 500 000 RUB	от 3 900 000 RUB	от 690 000 RUB
Изготовление:	Под заказ, 2 мес. Предоплата 20%.	В наличии.	В наличии.	В наличии.	В наличии.

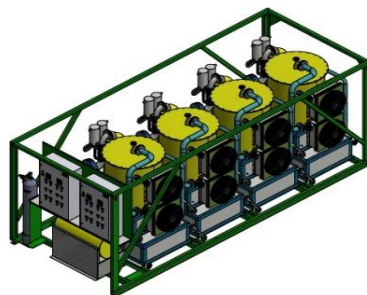


Испаритель "Starlet-3"

6-8 куб. в сутки

3 месяца, непрерывного действия, 4 фракции одновременно

от **5 700 000 RUB**



Обезвоживатель мазута

"SAHARA" 5 куб. в сутки

2 месяца

от **4 000 000 RUB**

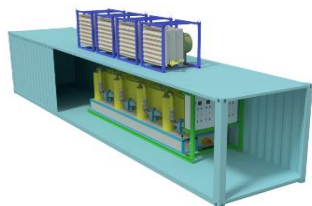


19 февраля
2019 г.

**Прайс лист на установки по переработке любого нефтяного сырья,
комплектация на испарителях-депарафинизаторах "STARLET-5", исполнение в
40-ка футовых контейнерах, нагрев технологического процесса от пара, всё
исполнение из нержавеющей стали.**

www.potram.ru

	Фракционный испаритель "STARLET-5.A" 10 куб. в сутки	Фракционный испаритель "STARLET-5.B" 20 куб. в сутки	Фракционный испаритель "STARLET-5.C" 30 куб. в сутки	Фракционный испаритель "STARLET-5.D" 40 куб. в сутки	Фракционный испаритель "STARLET-5.E" 50 куб. в сутки
Количество фракций на выходе	1 топливная фракция	2 топливных фракций	3 топливных фракций	4 топливных фракций	5 топливных фракций
Исполнение	в 1-м контейнере	в 2-х контейнерах	в 3-х контейнерах	в 4-х контейнерах	в 5-и контейнерах
Срок поставки	3 месяца	3 месяца	4 месяца	4 месяца	5 месяцев
Оборудование:	от 11 500 000 RUB	от 20 000 000 RUB	от 25 000 000 RUB	от 28 000 000 RUB	от 30 000 000 RUB



18 февраля 2019 года

Прайс лист на мини-НПЗ "ПРОМЕТЕЙ"www.potram.ru

Мини-НПЗ	"ПРОМЕТЕЙ-1"	"ПРОМЕТЕЙ-2"	"ПРОМЕТЕЙ-3"	"ПРОМЕТЕЙ-4"	"ПРОМЕТЕЙ-5"
Мощность переработки	5 куб. в сутки	10 куб. в сутки	15 куб. в сутки	20 куб. в сутки	25 куб. в сутки
Code	Z520.32.02.02.00	Z520.32.02.03.00	Z520.32.02.04.00	Z520.32.02.05.00	Z520.32.02.06.00
Срок сдачи НПЗ	3 месяца	3 месяца	4 месяца	4 месяца	4 месяца
Стоимость "под ключ": проектирование, комплекс, ангар, доставка, монтаж, пусконаладка, обучение.	от 15 428 576 RUB	от 20 105 202 RUB	от 30 213 164 RUB	от 34 861 464 RUB	от 43 890 105 RUB

18 февраля 2019 года

Прайс лист на мини-НПЗ "ПРОМЕТЕЙ"www.potram.ru

Мини-НПЗ	"ПРОМЕТЕЙ-6"	"ПРОМЕТЕЙ-7"	"ПРОМЕТЕЙ-8"	"ПРОМЕТЕЙ-10"	"ПРОМЕТЕЙ-11"
Мощность переработки	30 куб. в сутки	40 куб. в сутки	50 куб. в сутки	80 куб. в сутки	100 куб. в сутки
Code	Z520.32.02.07.00	Z520.32.02.08.00	Z520.32.02.09.00	Z520.32.02.11.00	Z520.32.02.12.00
Срок сдачи НПЗ	5 месяцев	5 месяцев	5 месяцев	6 месяцев	6 месяцев
Стоимость "под ключ": проектирование, комплекс, ангар, доставка, монтаж, пусконаладка, обучение.	от 46 975 086 RUB	от 59 927 079 RUB	от 71 733 455 RUB	от 111 754 006 RUB	от 134 765 371 RUB

18 февраля 2019 года

Прайс лист на мини-НПЗ "ПРОМЕТЕЙ"www.potram.ru

Мини-НПЗ	"ПРОМЕТЕЙ-13"	"ПРОМЕТЕЙ-14"	"ПРОМЕТЕЙ-15"	"ПРОМЕТЕЙ-16"	"ПРОМЕТЕЙ-17"
Мощность переработки	200 куб. в сутки	300 куб. в сутки	400 куб. в сутки	500 куб. в сутки	600 куб. в сутки
Code	Z520.32.02.13.00	Z520.32.02.14.00	Z520.32.02.15.00	Z520.32.02.16.00	Z520.32.02.17.00
Срок сдачи НПЗ	8 месяцев	9 месяцев	10 месяцев	11 месяцев	12 месяцев
Стоимость "под ключ": проектирование, комплекс, ангар, доставка, монтаж, пусконаладка, обучение.	от 261 510 561 RUB	от 380 477 973 RUB	от 491 833 303 RUB	от 595 741 243 RUB	от 692 369 489 RUB